



Bel SE Hungary – IDPA
Stage 1st: Stairway
1. pálya: Lépcsőházban
Course Designer: Attila Belme, and the life



SCENARIO: You are in a stairway with your bud, when a drug-user attacks with a knife your bud, and then you.

TÖRTÉNET: A lépcsőházban a társadra támad egy drogos, többszöri szúrás után neked ront.

START POSITION: 1. Standing at SP, facing downrange, gun loaded and holstered.

START POZÍCIÓ 1: A lövő az SP ponton áll; fegyver töltve (divízióknak megfelelő), tokban, rejtve.

STAGE PROCEDURE: On the buzzer engage the target with 8 rounds from P1. If you step in P1, the T1 target will be activated, and remains visible.

ELJÁRÁS: A célt küzd le 8 találattal P1-ből, ami aktiválja T1-t, ami látható marad.

STRINGS: 1

RÉSZFELADATOK: 1

SCORING: 3 rounds min, unlimited

PONTOZÁS: 3 lövés minimum, kötetlen

TARGETS: 1 threat, 1 non threat, 0 Steel

CÉLOK: 1 fenyegető, 1 nemf, 0 fém

SCORED HITS: Best 3 per paper

ÉRTÉKELÉS: Legjobb 3 /cél

START-STOP: Audible - Last shot

KEZDÉS-VÉG: Hangjel - utolsó lövés

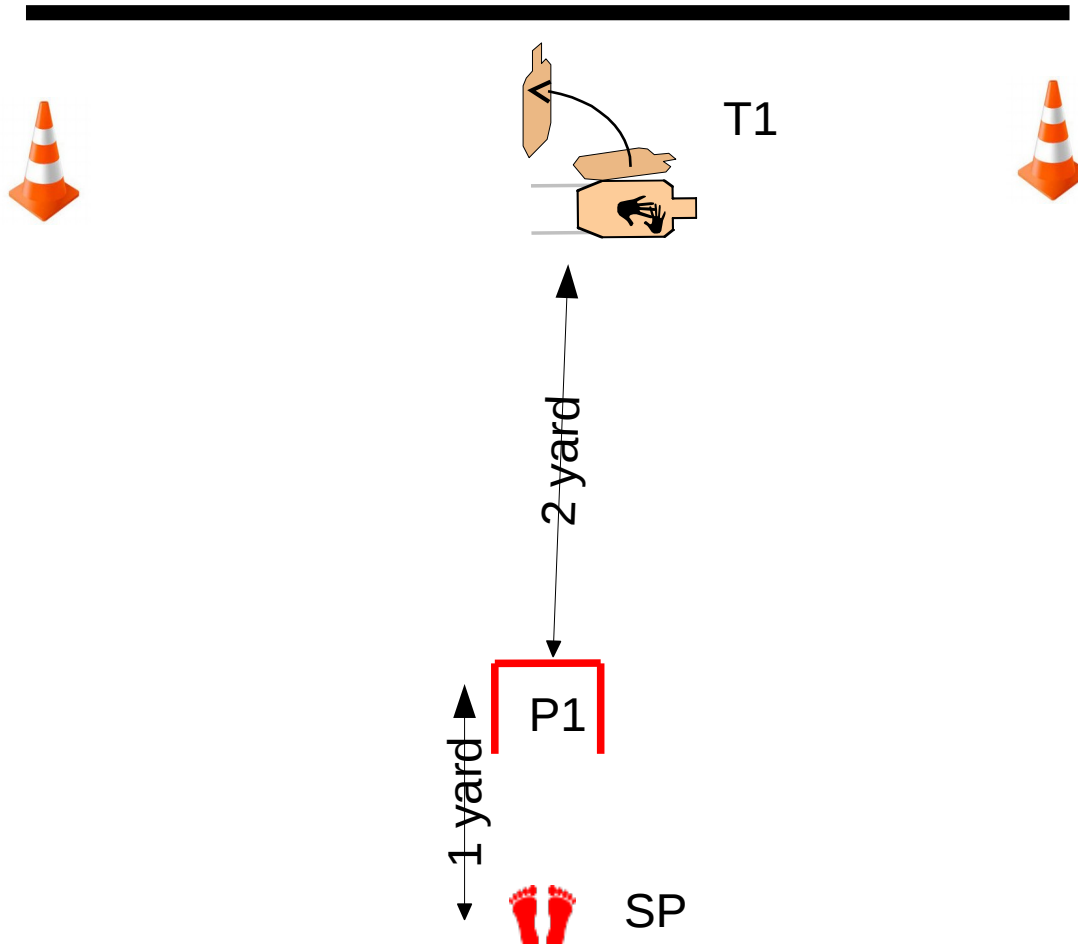
RULES: Current IDPA Rulebook

SZABÁLYOK: Érvényes IDPA szabályok

COVER GARMENT: Required

REJTVE INDUL: Igen

Restriction on pointing the muzzle above the berm at any time. Muzzle safe points: cones and top of the backstop.





Bel SE Hungary – IDPA
Stage 2nd: Bludgeone
2. pálya: Agyonverés
Course Designer: Attila Belme, and the life



SCENARIO: You stand in your house, You are 6 in the family and you attacked by deadly weapons by 4 man.

TÖRTÉNET: A lakásodban vagy, és nem szeretnék a 6 agyonvert áldozat egyike lenni.

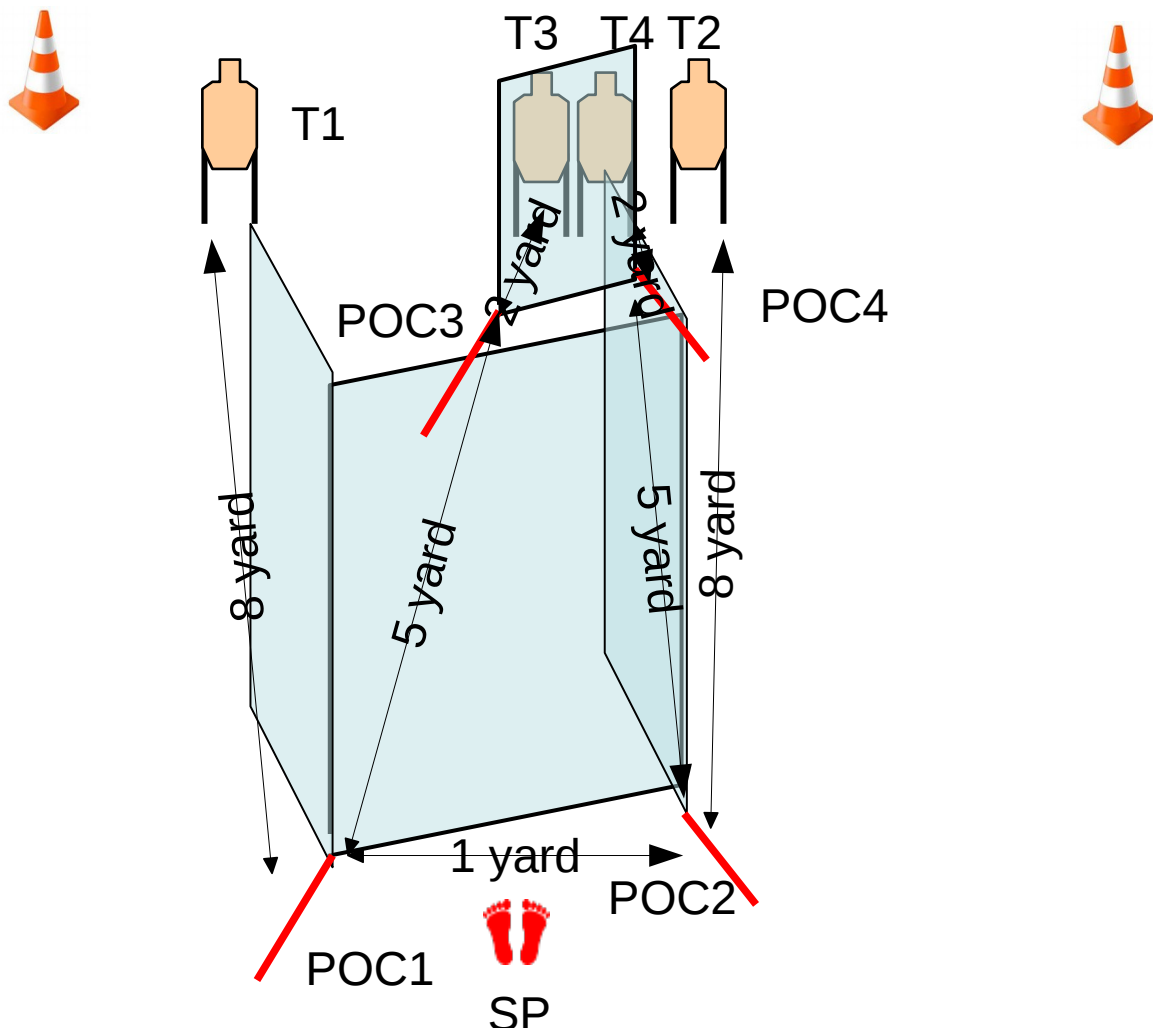
START POSITION 1: Standing at the **SP**, facing downrange, loaded gun (up to the division capacity, holstered).

START POZÍCIÓ: A lövő az SP ponton áll; fegyver töltve (divízióknak megfelelő, csőre töltve), tokban.

STAGE PROCEDURE: On the buzzer engage the targets: T1 from POC1 and T2 from POC2, and then go to POC3 to engage T3-T4 or go to POC4 to engage T4-T3.

ELJÁRÁS: Küzd le a célokat a kiindulási területről és a POCokból.

STRINGS: 1
RÉSZFELADATOK: 1
SCORING: 8 rounds min, unlimited
PONTOZÁS: 8 lövés min, kötetlen
TARGETS: 4 threat, 0 non threat, 0 Steel
CÉLOK: 4 fenyegető, 0 nemf, 0 fém
SCORED HITS: Best 2 per paper, Legjobb 2 /cél,
ÉRTÉKELÉS: Audible - Last shot
START-STOP: Hangjel - utolsó lövés
KEZDÉS-VÉG: Current IDPA Rulebook
RULES: Érvényes IDPA szabályok
SZABÁLYOK: szabályok
COVER GARMENT: Not Required
REJTVE INDUL: Nem
Restriction on pointing the muzzle above the berm at any time. Muzzle safe points: cones and top of the backstop.





Bel SE Hungary – IDPA
Stage 3rd: Train Station
3. pálya: Vasútállomáson
Course Designer: Attila Belme, and the life



SCENARIO: You attacked by 8. They stabbed 29 victim to death.

TÖRTÉNET: A vasútállomáson 8 támadó rád ront, hogy a 29 megkéselt áldozat legyél.

START POSITION: Standing at the P1, facing downrange, loaded gun (up to the division capacity, holstered).

START POZÍCIÓ: A lövő a P1 ponton áll; fegyver töltve (divízióknak megfelelő, csőre töltve), tokban, rejtve.

STAGE PROCEDURE: On the buzzer engage all targets using the covers.

ELJÁRÁS: Küzd le a célokat a fedezékeket használva.

STRINGS: 1

RÉSZFELADATOK: 1

SCORING: 16 rounds min, unlimited

PONTOZÁS: 16 lövés min, kötetlen

TARGETS: 8 threat, 4 non threat, 0 Steel

CÉLOK: 8 fenyegető, 4 nemf, 0 f

SCORED HITS: Best 2 per paper

ÉRTÉKELÉS: Legjobb 2/cél

START-STOP: Audible - Last shot

KEZDÉS-VÉG: Hangjel - utolsó lövés

RULES: Current IDPA Rulebook

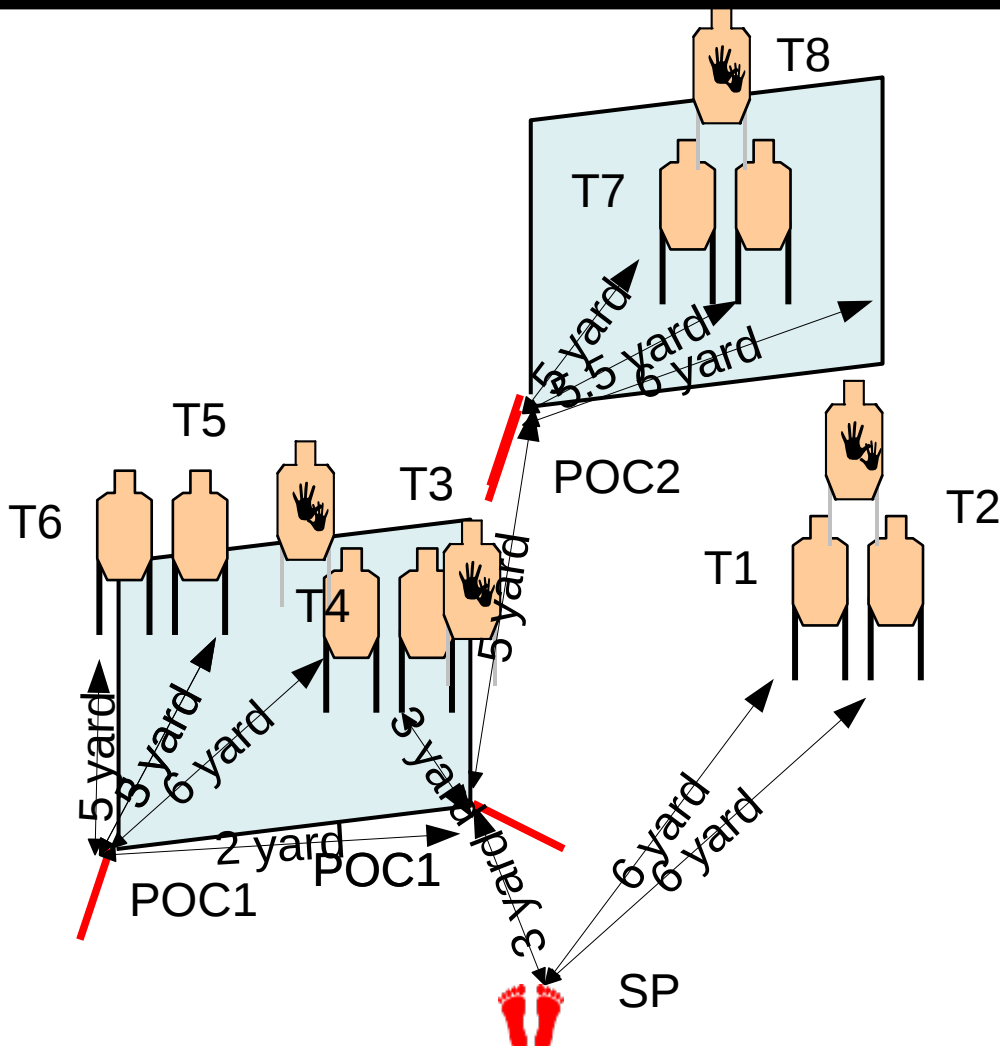
SZABÁLYOK: Érvényes IDPA

szabályok

COVER GARMENT: Required

REJTVE INDUL: Igen

Restriction on pointing the muzzle above the berm at any time. Muzzle safe points: 180 degree and top of the backstop.





Bel SE Hungary – IDPA
Stage 4th: Home invasion
4. pálya: Megtámadtak otthon
Course Designer: Attila Belme



SCENARIO: At home your child is being kidnapped, save him.

TÖRTÉNET: Az otthonodban épp elrabolják a gyermeked, mentsd meg.

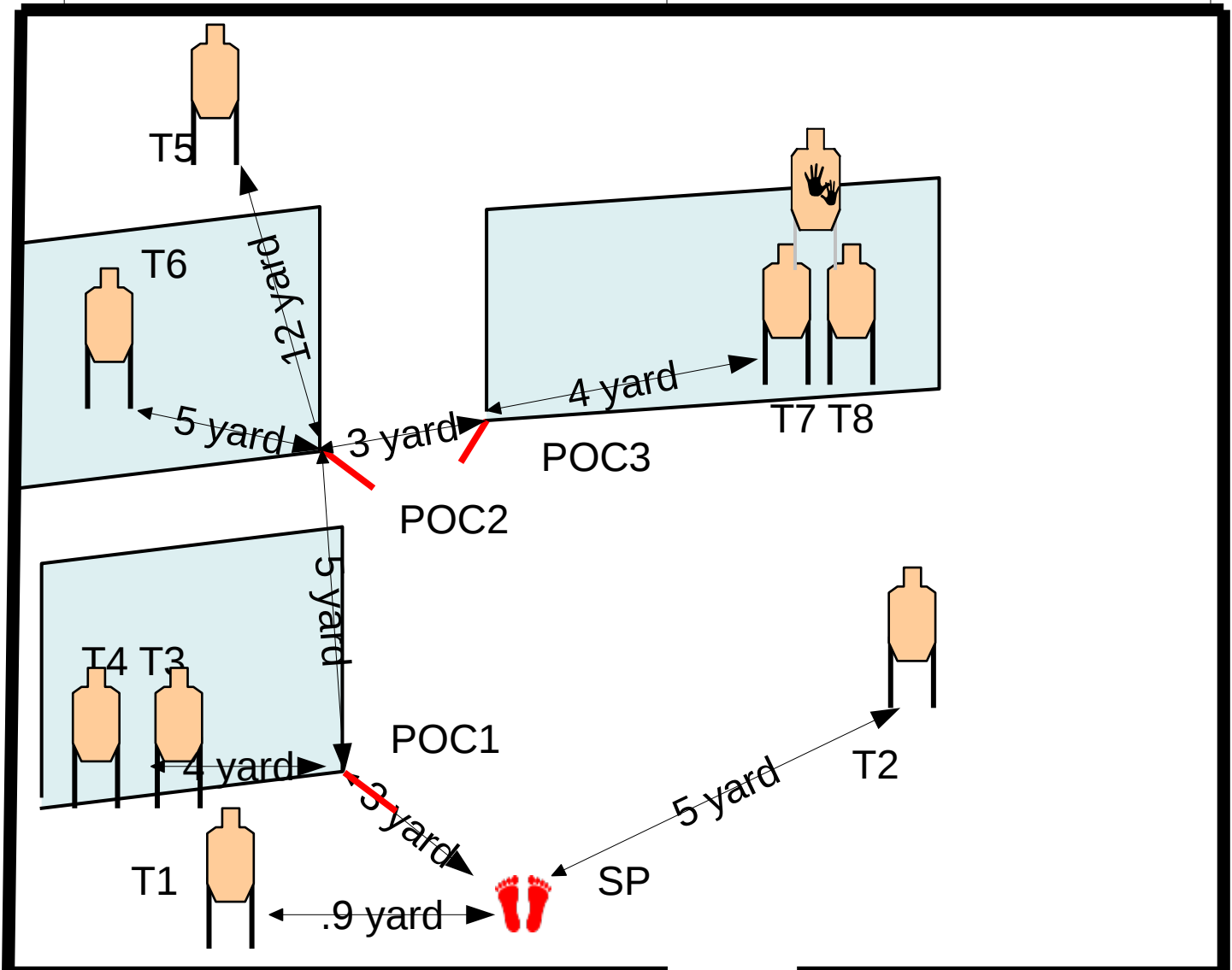
START POSITION: Standing at the SP, facing downrange, loaded gun (up to the division capacity, holstered).
START POZÍCIÓ: A lövő az SP ponton áll; fegyver töltve (divízióinak megfelelő, csőre töltve), tokban.

STAGE PROCEDURE: On the buzzer engage all targets using the covers available, T1 from retention.

ELJÁRÁS: Küzd le a célokat, fedezékhasználattal, T1-t csípőből.

STRINGS: 1
RÉSZFELADATOK: 1
SCORING: 16 rounds min, unlimited
PONTOZÁS: 16 lövés min, kötetlen
TARGETS: 8 threat, 1 non threat, 0 Steel
CÉLOK: 8 fenyegető, 1 nf, 0 fém
SCORED HITS: Best 2 per paper
ÉRTÉKELÉS: Legjobb 2/cél
START-STOP: Audible - Last shot
KEZDÉS-VÉG: Hangjel - utolsó lövés
RULES: Current IDPA Rulebook
SZABÁLYOK: Érvényes IDPA szabályok
COVER GARMENT: NOT Required
REJTVE INDUL: Nem

Restriction on pointing the muzzle above the berm at any time. Muzzle safe points: 180 degree and top of the backstop.





Bel SE Hungary – IDPA
Stage 5th: In the garden
5. pálya: Kertben
Course Designer: Attila Belme



SCENARIO: You are looking your brand new gun, when an armed group attack you.
TÖRTÉNET: Frissen vásárolt fegyveredet nézegeted épp, amikor egy fegyveres csoport rajtad üt.

START POSITION: standing at SP, gun in the hands.

START POZÍCIÓ: A lövő a SP ponton áll; fegyver a kezében.

STAGE PROCEDURE: On the buzzer engage the targets. **One hit scored on T4.**

ELJÁRÁS: A célokat küzd le. A **T4 (felugró)** célon a legjobb **1** találat értékelve.

STRINGS: 1
RÉSZFELADATOK: 1
SCORING: 10 rounds min, unlimited
PONTOZÁS: 10 lövés min, kötetlen
TARGETS: 5 threat, 2 non threat, 1 Steel
CÉLOK: 5 fenyegető, 2 nf, 1 fém
SCORED HITS: Best 2 per paper (T4: 1)
ÉRTÉKELÉS: Legjobb 2 /cél (T4:1)
START-STOP: Audible - Last shot
KEZDÉS-VÉG: Hangjel - utolsó lövés
RULES: Current IDPA Rulebook
SZABÁLYOK: Érvényes IDPA szabályok

COVER GARMENT: Required

REJTVE INDUL: Igen

Restriction on pointing the muzzle above the berm at any time. Muzzle safe points: 180 degree and top of the backstop.

